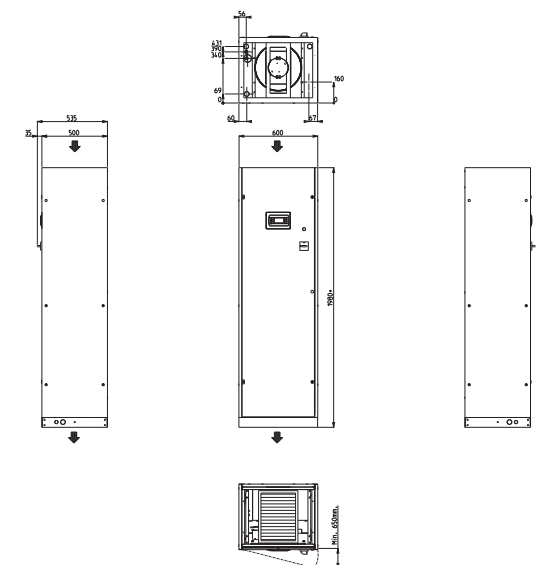
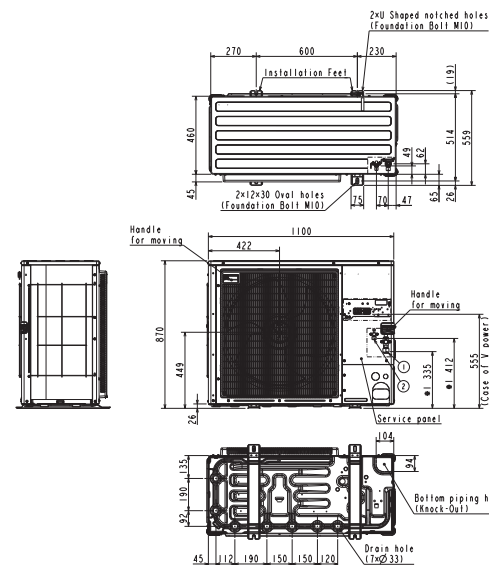


Buitenunit		1 x PUZ-ZM125YDA	
Binnenunit		s-MEXT-G00 013 U K	
Set	Koeling	Nominale capaciteit	kW 11,9
		Opgenomen vermogen	kW 3,41
		Voelbare capaciteit	kW 10,2
		SHR (verhouding voelbare en nominale koeling)	0,86
	Verwarming	Nominale capaciteit	kW -
Bevochtiging	Dampcapaciteit	kg/u -	
Specificaties	Afmetingen (B x D x H)		mm 1100 x 460 x 870
	Gewicht		kg 116,0
	Koeling	Geluidsvermogen	dB(A) 66
		Geluidsdruk	dB(A) 47
		Luchtvolume	m³/u 5.040
		Toepassingsgebied	°C -20~49
Koeltechnische gegevens	Diameter vloeistof- & gasleiding		" 3/8 - 5/8
	Maximale leidinglengte		m 100
	Maximaal hoogteverschil		m 30
	Koelmiddel		R32
	Hoeveelheid koelmiddel		kg 3,6
	CO ₂ -equivalent		ton 2,430
	Koelmiddelvoorzijning		m 40
	Navulhoeveelheid koelmiddel		g/m 40
	Maximale koelmiddelvoorzijning		kg 6,0
	CO ₂ -equivalent bij max. koelmiddelvoorzijning		ton 4,050
Elektrische gegevens	Voedingsspanning		V;f;Hz 400;3+N;50
	Voedingskabel		mm² 5G 2,5
	Afzekering		A 16
Specificaties	Afmetingen (B x D x H)		mm 600 x 500 x 1980
	Gewicht		kg 110,0
	Geluidsdruk		dB(A) 61
	Luchtvolume		m³/u 2000-2800
	Beschikbare statische druk		Pa 20 / 401
	Temperatuur		°C 19~35
Toepassingsgebied	Relatieve vochtigheid		% 30%~60%
	Elektrische gegevens	Voedingsspanning	
Voedingskabel		mm² 3G 2,5	
Maximale stroom		A 2,8	
Afzekering		A 6	
Communicatiekabel		mm² 4G 2,5	



Unité extérieure		1 x PUZ-ZM125YDA	
Unité intérieure		s-MEXT-G00 013 U K	
Set	Froid	Capacité nominale	kW 11,9
		Puissance absorbée	kW 3,41
		Puissance frigorifique sensible	kW 10,2
		SHR	0,86
Chauffage	Capacité nominale	kW -	
Humidification	Capacité de vapeur	kW -	
Spécifications	Froid	Dimensions (L x P x H)	mm 1100 x 460 x 870
		Poids	kg 116,0
		Puissance acoustique	dB(A) 66
		Pression acoustique	dB(A) 47
		Débit d'air	m³/h 5.040
		Plage de fonctionnement	°C -20~49
Données frigorifiques	Unité extérieure	Diamètre conduite liquide & gaz	" 3/8 - 5/8
		Longueur maximale	m 100
		Dénivellation maximale	m 30
		Type de fluide frigorigène	R32
		Précharge de fluide frigorigène	kg 3,6
		Équivalent CO ₂	tonnes 2,430
		Précharge de fluide frigorigène pour	m 40
		Volume de mise à niveau du fluide frigorigène	g/m 40
		Charge de fluide frigorigène maximale	kg 6,0
		Équivalent CO ₂ en charge maximale	tonnes 4,050
Données électriques	Unité intérieure	Alimentation électrique	V;ph;Hz 400;3+N;50
		Câble d'alimentation	mm² 5G 2,5
		Taille de fusible recommandée	A 16
Spécifications	Unité intérieure	Dimensions (L x P x H)	mm 600 x 500 x 1980
		Poids	kg 110,0
		Pression acoustique	dB(A) 61
		Débit d'air	m³/h 2000-2800
Plage d'utilisation	Unité intérieure	Pression statique disponible	Pa 20 / 401
		Température	°C 19~35
		Humidité relative	% 30%~60%
Données électriques	Unité intérieure	Alimentation électrique	V;ph;Hz 230;1;50
		Câble d'alimentation	mm² 3G 2,5
		Intensité maximale	A 2,8
		Taille de fusible recommandée	A 6
		Câble de communication	mm² 4G 2,5

